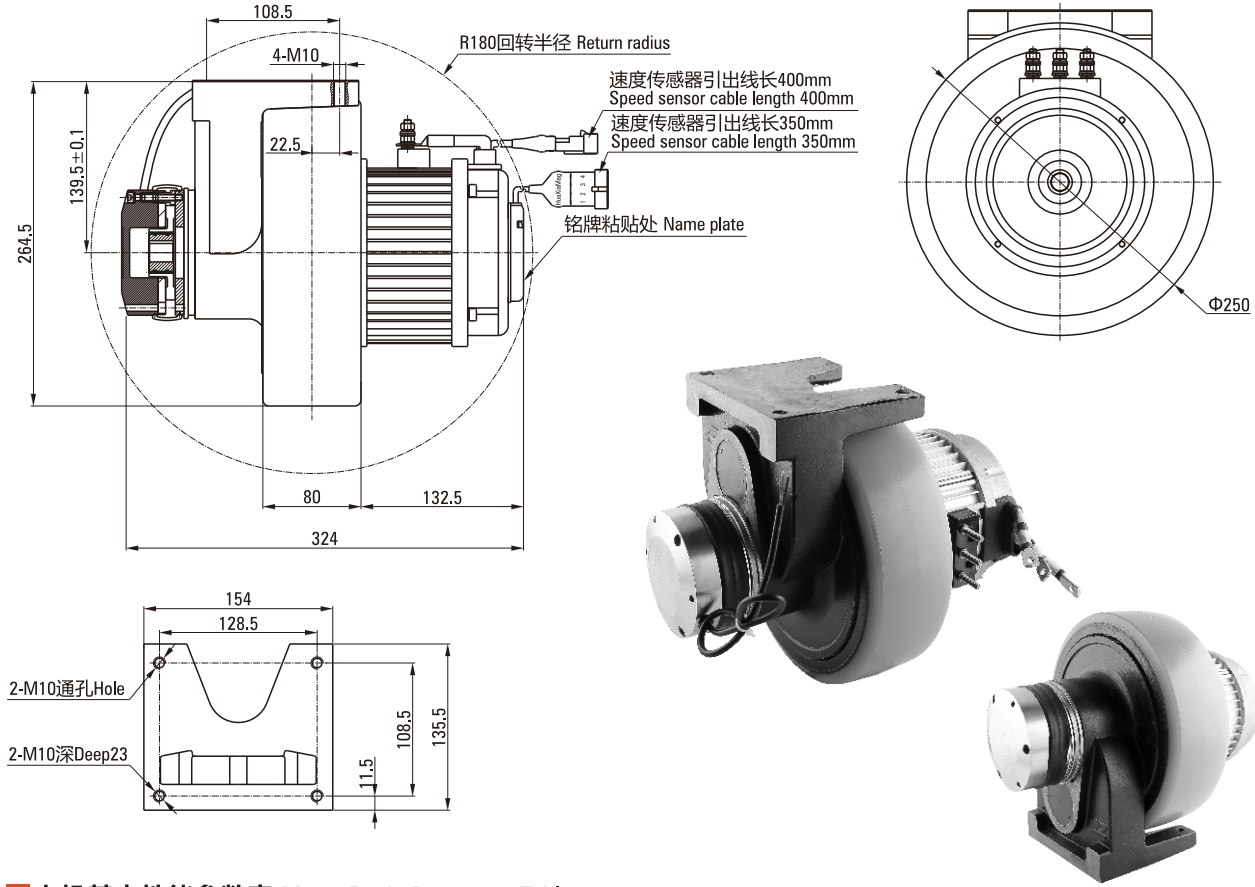


# 250卧式低压交流 250 HORIZONTAL LOW VOLTAGE AC

## ZD0-1.5kW-S16V-QDL250



### 电机基本性能参数表 Motor Basic Parameter Table

基本参数 Basic parameter	
型号 Type	ZD0-1500W-S16V/33V
功率 Power	1500W
电压 Voltage	16V/33V
频率 Frequency	85Hz
电流 Current	65A/33A
转速 Speed	2250r/min
工作制 Work duty	S2-60min
防护等级 Protection grade	IP42
绝缘等级 Insulation class	F

### 电机基本性能参数表 Motor Basic Parameter Table

其他参数 Other parameter	
减速器型号 Reducer type	ZH-001
减速器速比 Reduction ratio	31.428K
刹车电压 Brake voltage	24V DC/48V DC
刹车力矩 Brake torque	10.0N.m
使用环境温度 Ambient temperature	-10°C ~ +40°C
噪音 Noise	<65dB(L=100cm)

电气接口 Connection		
黑色AMP四芯插座接线示意 Black AMP 4-port terminal block connection		
①	VCC (黄色 YEL)	速度检测 Speed detection
②	OUT A (白色 WHT)	
③	OUT B (蓝色 BLU)	
④	GND (黑色 BLK)	
编码器位数 Encoder: 32位 bites		
黑色AMP两芯插座接线示意 Black AMP 2-port terminal block connection		
①	传感器 Sensor (+) (红色 RED)	速度检测 Speed detection
②	传感器 Sensor (-) (蓝色 BLU)	
传感器型号 Sensor type: KTY84-150 (PHILIPS)		

### 判断产品合格 Qualified Product Guideline

- 产品通过客户提供驱动机能正常启动运行；  
The product can start and run normally through the driver provided by the customer;
- 产品无明显异响；  
The product has no obvious abnormal sound;
- 产品外观无明显划伤、磕碰等不良；  
The appearance of the product has no obvious scratches, bumps, etc.
- 如有追加条件，由销售订单说明。  
If there are additional conditions, it will be explained by the sales order.