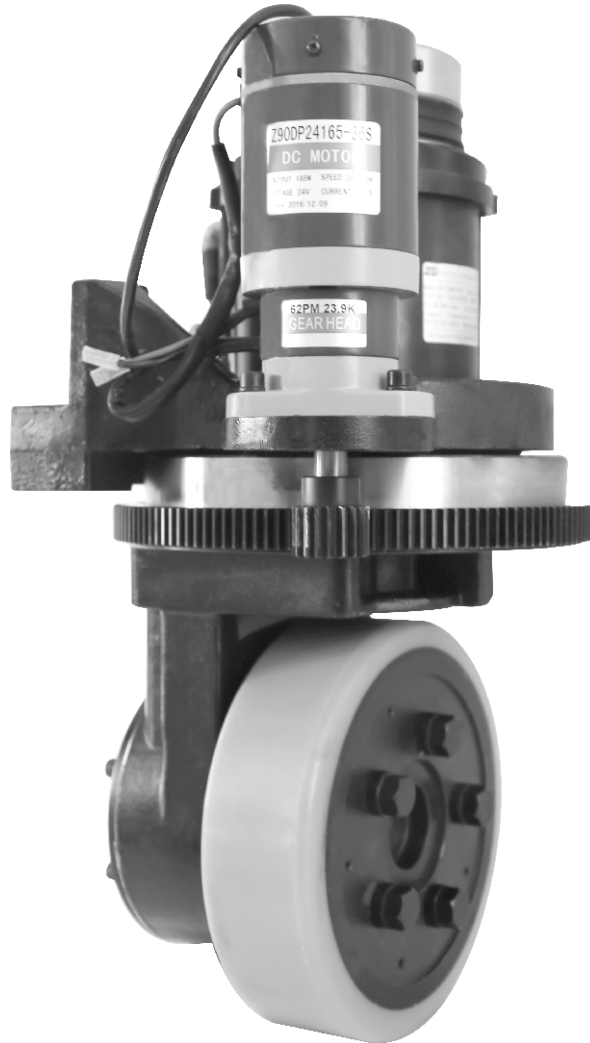


## 立式250低压交流 VERTICAL 250 LOW VOLTAGE AC

ZDL-1500W-S16V/ZV21-NL01

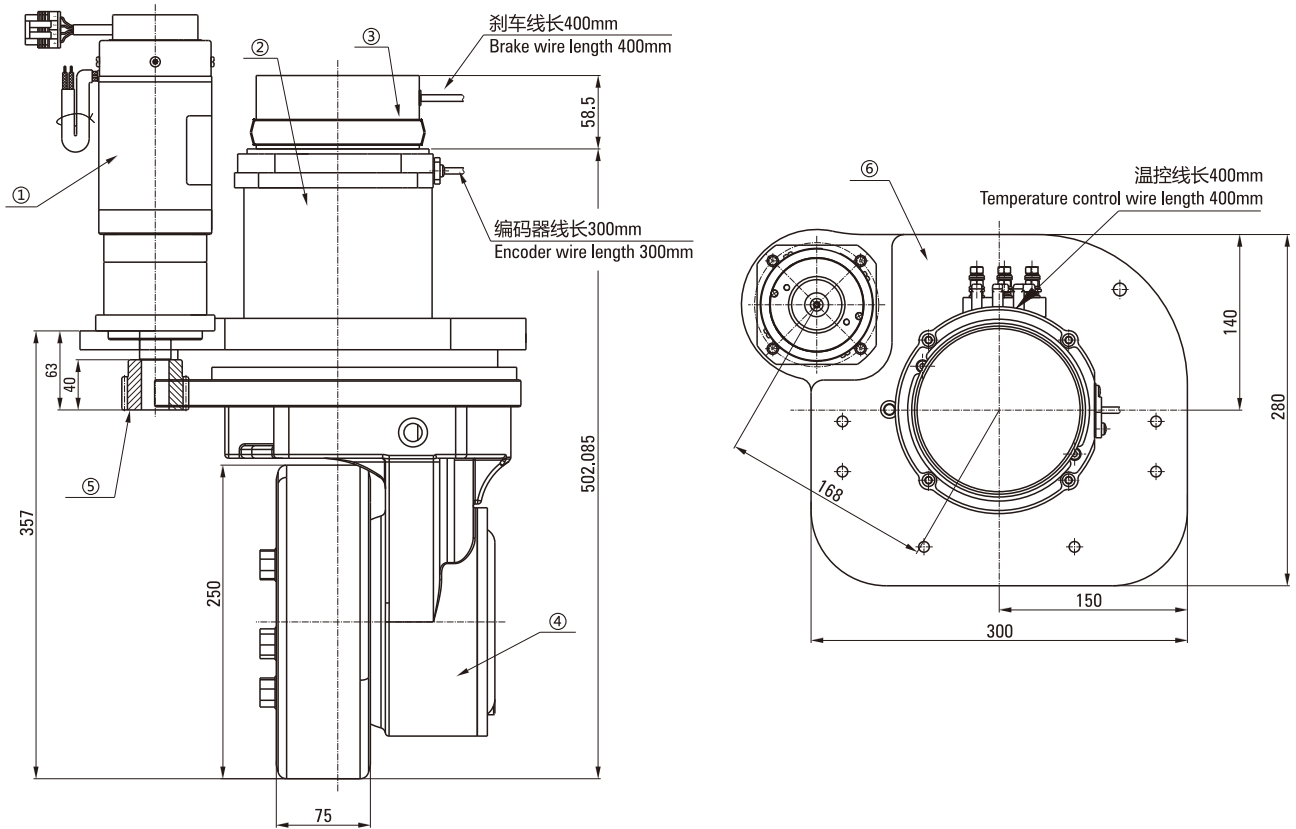


电机基本性能参数表 Motor Basic Parameter Table

①助力转向电机基本性能参数表 Basic parameter			
型号 Type	ZD-CDY20190114001	齿轮箱与电机输出轴旋向 Gearbox direction	相同 Same as motor
额定电压 Rated voltage	24V DC	编码器 Encoder	64位 Bites
额定功率 Rated power	400W	齿轮箱结构 Gearbox structure	一体式 Integrated
额定电流 Rated current	24A±10%	传动效率 Efficiency	81%
额定转速 Rated speed	3000rpm±10%	齿轮箱额定力矩 Gearbox rated torque	35N.m
额定力矩 Rated torque	1.27N.m	齿轮箱最大力矩 Gearbox max torque	1.5倍于额定 1.5 x rated
空载电流 Noload current	≤3.5A	使用环境温度 Ambient temperature	-10°C~+40°C
空载转速 Noload speed	3600rpm±10%	噪音 Noise	< 65dB(L=100cm)
工作制 Work duty	S2(10分钟 10mins)	电机接线图 Wire diagram	
绝缘电阻 Insulation resistance	>20MΩ		
电刷寿命 Brush life	2000h		
电气强度 Electrical strength	660V/S		
绝缘等级 Insulation class	B		
防护等级 Protection grade	IP20		
齿轮箱规格 Reducer model	82PN33.92K		
减速级数 Reduction stage	2		

# 立式250低压交流 VERTICAL 250 LOW VOLTAGE AC

■ ZDL-1500W-S16V/ZV21-NL01



## ■ 电机基本性能参数表 Motor Basic Parameter Table

②驱动轮电机基本性能参数表 Table of basic performance parameters of gearbox motor	
型号 Type	ZDL-1500W-S16V-001-00001
额定电压 Rated voltage	16V/90Hz AC (控制器 Controller 24V DC)
额定功率 Rated power	1500W
额定电流 Rated current	76A
额定转速 Rated speed	2600rpm
额定力矩 Rated torque	5.5N.m
工作制 Work duty	S2-60min
绝缘等级 Insulation class	F
防护等级 Protection grade	IP42
使用环境温度 Ambient temperature	-10°C ~ +40°C
噪音 Noise	< 65dB(L=100cm)
温控传感器 Temperature sensor	KTY84-150 + 黑色AMP两芯插座 Black AMP two core terminal seat
编码器 Encoder	48位 + 黑色AMP四芯插座 48 bites + black AMP four core terminal seat
a	VCC (黄色 YEL)
b	OUT A (白色 WHT)
c	OUT B (蓝色 BLU)
d	GND (黑色 BLK)
速度检测 Speed sensor	

③刹车基本性能参数表 Brake basic performance specs	
型号 Type	CDC-C10(24V15)16G
额定电压 Rated voltage	24V DC
额定功率 Rated power	30W
制动扭矩 Brake torque	16N.m
释放电压 Release voltage	> 1.5V DC
吸引电压 Clutch voltage	< 16.8V DC

④减速驱动轮基本性能参数表 Geared drive wheel basic performance specs	
型号 Type	ZV-001
速比 Ratio	21:1
轮径 Wheel diameter	250mm

⑤助力转向齿轮基本性能参数表 Steer drive basic specs	
速比 Ratio	24:144

⑥驱动支架 Drive holder	
图号 Drawing number	-