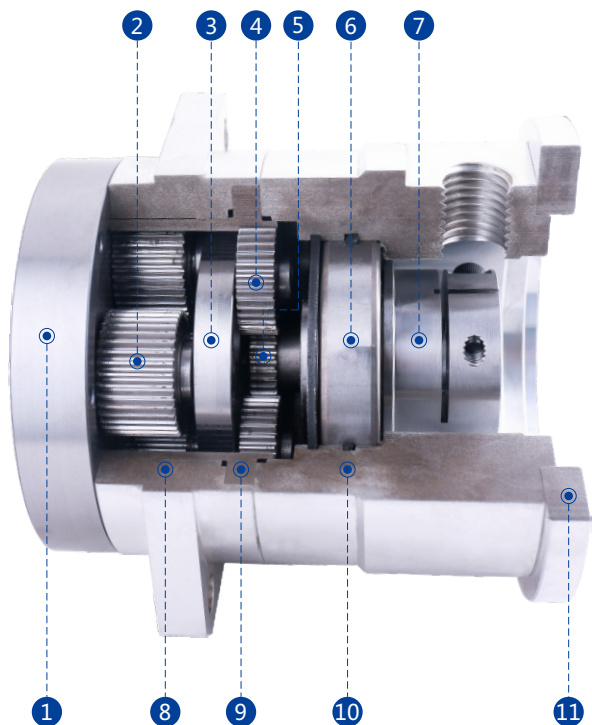


剖视图



ZPG

各零件名称

- | | |
|--------------------|---------|
| ① 输出法兰
(交叉滚子轴承) | ⑥ 输入轴承 |
| ② 行星轮 | ⑦ 联轴器 |
| ③ 行星架 | ⑧ 前端盖 |
| ④ 行星轮 | ⑨ 内齿轮 |
| ⑤ 太阳轮 | ⑩ 后端盖 |
| | ⑪ 后端盖垫片 |

$\frac{32}{①}$ $\frac{ZPG}{②}$ $\frac{21}{③}$ $\frac{()}{④}$ $\frac{(S)}{⑤}$ - $\frac{1000}{⑥}$ $\frac{T1}{⑦}$

① 减速机机座号：20，32，50

② 减速机系列代号：ZPG：高转矩型

减速比

③ 单级：5

两级：11，15，21，33，45

精度

输出轴负荷量为容许输出扭矩的±3%时的值

④

机座号	级数	标准型(省略)	高精型P0
20ZPG	1	3分arc-min	1分arc-min
	2	5分arc-min	3分arc-min
32ZPG	1	3分arc-min	1分arc-min
	2	5分arc-min	3分arc-min
50ZPG	1	3分arc-min	1分arc-min
	2	5分arc-min	3分arc-min

输入轴形式

S：整体锁紧(省略)(无论马达是否有键槽都可使用)

⑤ S1：带锁紧环锁紧(无论马达是否有键槽都可使用)

S2：带键槽锁紧(输入轴带键)

A：其他适配器(请于本公司联系)

⑥ 适用伺服马达功率(W)

⑦ 输入法兰与伺服电机对应尺寸表

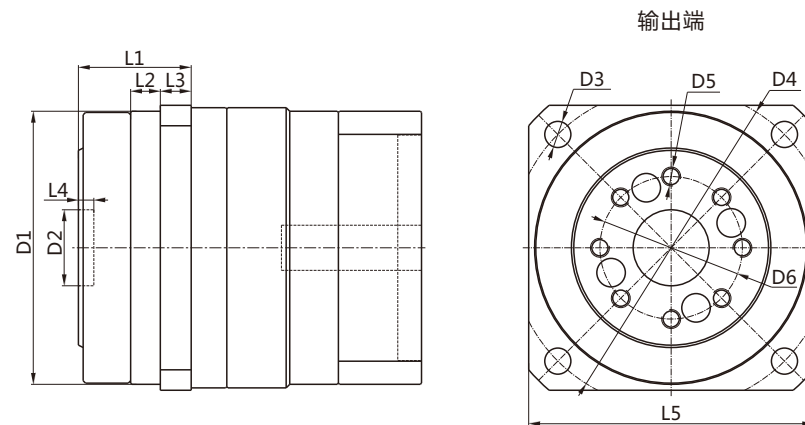
产品特点

- 采用弹性薄壁内齿圈，利用其弹性变形，实现低背隙；
- 输出侧采用一体设计的高刚性交叉滚子轴承，实现较大的负载力矩；
- 噪音低，传动效率高；
- 可匹配各种品牌伺服电机，应用广泛，使用方便。

ZPG系列参数表

规格		级数	减速比	20ZPG	32ZPG	50ZPG
额定输出扭矩	N.M	1	5	50	150	380
		2	11	59	160	450
			15	70	220	460
			21	78	240	490
			33	72	200	620
45	98	280	640			
瞬间最大扭矩	N.M	1, 2	2倍额定输出力矩			
推荐输入转速	rpm	1, 2	5~45	3000	3000	2000
最大输入转速	rpm	1, 2	5~45	6000	6000	4500
回程间隙	arcmin	1	5	≤3	≤3	≤3
		2	11~45	≤5	≤5	≤5
寿命	小时	1, 2	5~45	20000		
重量	Kg	1	5	1.2	3.0	10
		2	11~45	1.5	3.7	12
工作温度	°C	1, 2	5~45	-10~+90		
润滑方式	-	1, 2	5~45	终身润滑		
防护等级	-	1, 2	5~45	IP65		
安装方向	-	1, 2	5~45	任意		
转动惯量	KG.CM ²	1	5	0.16	0.8	4.9
		2	11	0.17	1.0	4.0
			15	0.15	0.74	3.5
			21	0.071	0.35	1.6
			33	0.029	0.17	0.72
45	0.022	0.12	0.50			

ZPG系列尺寸表



产品型号	20ZPG	32ZPG	50ZPG
D1安装凸台	Φ85h7	Φ115h7	Φ165h7
D2安装止口	Φ24H7	Φ32H7	Φ47H7
D3法兰安装通孔	4-Φ9	4-Φ11	4-Φ14
D4安装通孔分布圆	Φ105	Φ135	Φ190
D5螺纹安装孔	8-M6×10	8-M8×12	8-M12×20
D6螺纹孔分布圆	Φ45	Φ60	Φ90
L1法兰面到端面长度	37	47.5	69
L2凸台长度	8	12.5	12
L3输出法兰厚度	10	13	16
L4止口深度	5	6.5	7
L5法兰宽度	□90	□120	□170

宁波中大力德智能传动股份有限公司

股票代码：002896

地址：浙江省慈溪高新技术产业开发区新兴一路185号

技术支持：15968408268 龚经理

传真：86-574-63534879

E-mail：a510450382@126.com

网址：www.zd-motor.com